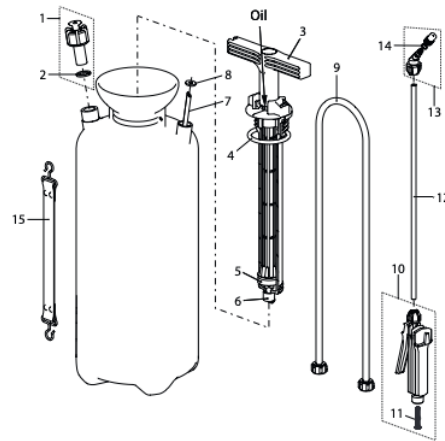




Organic Star 5

Speziell
Essigsäure
beständig

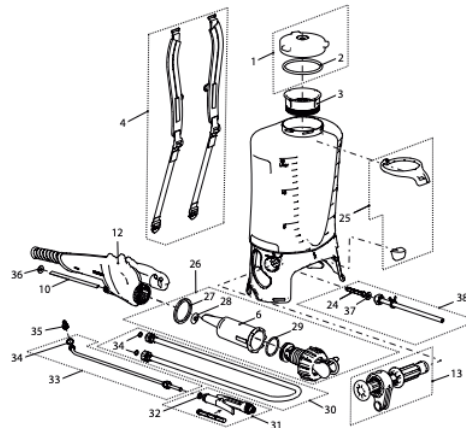


Organic Star 5, Druckspeichersprühergerät (5 Liter)		11980001	121413
Zubehör (Bilder ab Seite 80)			
Glasfaserverstärktes Kunststoff-Sprührohr 1 m		11497403	100890
Sprühschirm oval, steckbar		11871101	110066
Sprühschirm rund, ø12.5 cm, steckbar		11864801	110042
Nr.	Dichtungssatz, Nr. 2,4,5,6,8,11,14	11981301	400921
Nr. Ersatzteile			
1	Sicherheits- und Überdruckventil 3 bar	11669609	110431
3	Pumpe schwarz PP EPDM	11981101	400914
7	Steigrohr L = 435 mm, Mindestbestellmenge 5 Stk.	10450502	040844
9	Schlauchleitung 1.2 m, G1/2"-G1/2"	11637701	400617
10	Handventil G1/2"	11488705	110493
12	Sprührohr 40 cm gerade, Kunststoff, Mindestbestellmenge 5 Stk.	11631101	040813
13	Regulierdüse 1.3 mm, Kunststoff	11323003	400938
15	Traggurt	10453601	100739



Organic Star 15

Speziell
Essigsäure
beständig



Organic Star 15, Rückensprühergerät (15 Liter)		11998001	010236
Zubehör (Bilder ab Seite 80)			
Druckregelventil PR 3 (einstellbar), siehe Seite 6		12098901-SB	011929
Sprührohr 1 m gerade, Edelstahl, G1/4"-G1/4"a		11669802	110578
Profisprühschirm oval, schraubbar		10501606	100906
Sprühschirm rund, ø12.5 cm, schraubbar		11998601	710891
Nr.	Dichtungssatz, Nr. 2,6,10,24,27,28,29,32,34,36,37	12005101	710983
Nr. Ersatzteile			
1	Deckel ø137 mm	10397202-SB	151007
3	Einfüllsieb	77009699-SB	151038
4	Traggurtenpaar	11923401	113722
12	Pumphebel	11920201	113913
13	Pumpengelenk	11939401	113920
25	Sprührohrhalterung	11934001	113951
26	Pumpe (ohne Pumphebel)	11986901	710990
30	Schlauchleitung 1.3 m, G1/2"-G1/2"	12098301	011844
31	Handventil G1/2"	10966107	110615
Dichtungssatz Handventil		11973801	400853
33	Sprührohr 50 cm gebogen, Edelstahl	11669803	110639
35	Herbizid Floodjet Düse 1.6 mm (blau)	10501803-SB	100241
38	Ansaugleitungs-Set	11999701	710976